

## Tekening Dynastart

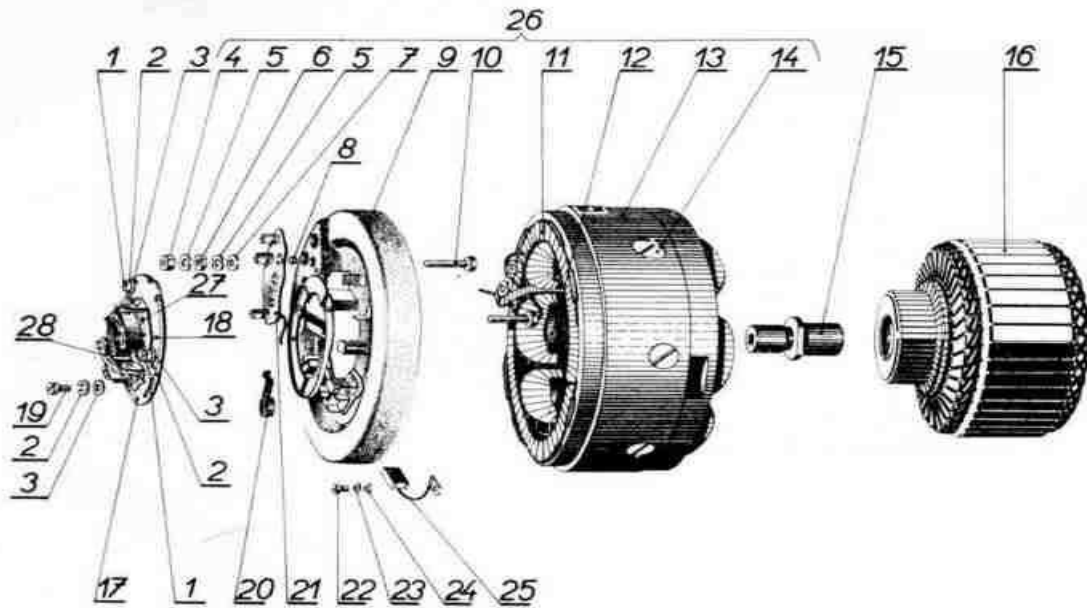


Fig.	Naam	Aantal	Opmerkingen
1	Schroef M 4x6	2	
2	Veerring 4,1	4	
3	Ring 4,3	4	
4	Moer messing M 6	3	
5	Veerring 6,1	6	
6	Moer M 6	3	
7	Ring 6,4	3	
8	Isolatie ring	3	
9	Mantel	1	
10	Schroef M 6x22	3	
11	Spoel wikkeling	1	
12	Veld spoelen	8	
13	Stator	1	
14	Schroef M 8x18	8	
15	Nok as	1	
16	Rotor	1	
17	Contact puntjes plaat	1	zie ook 27,28
18	Contact puntjes plaat verstelb.	1	zie ook 27,28
19	Schroef M 4x8	2	
20	Koolborstel veer	4	
21	Aansluitplaat	1	
22	Schroef M 3x5	4	
23	Veerring 3,1	4	
24	Ring 3,2	4	
25	Koolborstel	4	
26	Stator compleet	1	
27	Contact puntjes bodemdeel	4	
28	Contact puntjes verend deel	4	